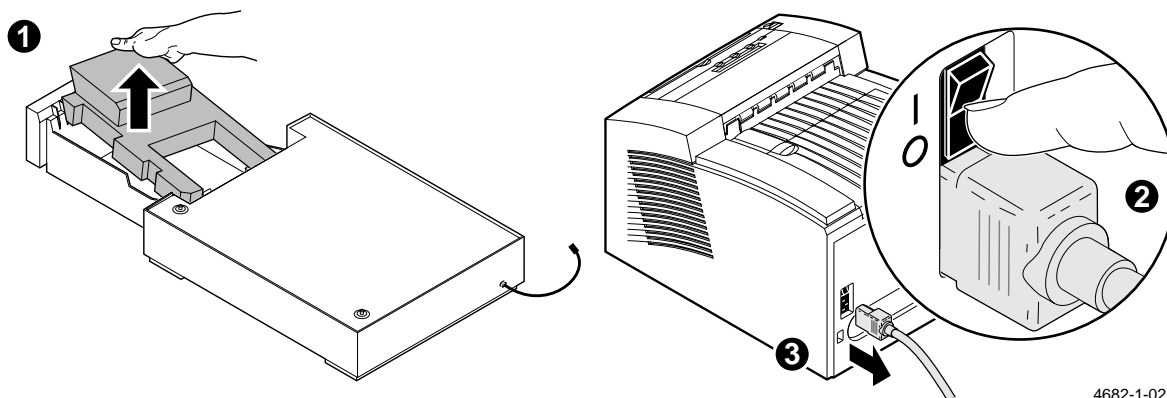


- ◆ Lower Paper Tray Assembly Installation
- ◆ Installation du bac papier inférieur
- ◆ Montaggio del gruppo cassetto carta inferiore
- ◆ Vorrichtung für das untere Papierfach
- ◆ Instalación del conjunto de bandeja de papel inferior



4682-1-02A

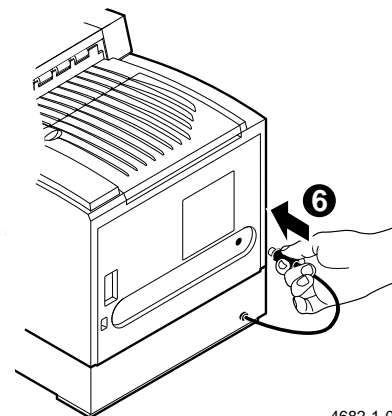
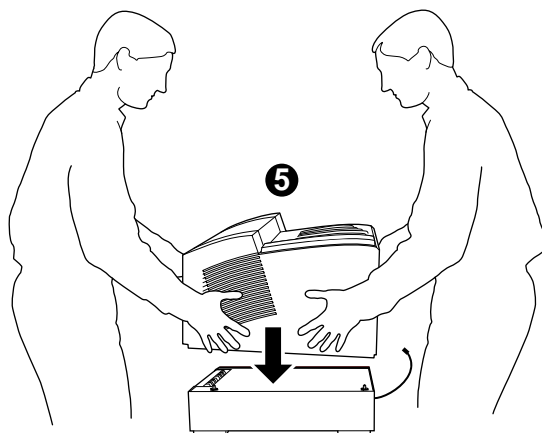
**Caution** Let the printer cool down for at least 30 minutes before you move it so that the ink has time to solidify.

**Attention** Laissez l'imprimante refroidir pendant au moins 30 minutes pour que l'encre ait le temps de se solidifier.

**Attenzione** Prima di trasferire la stampante, lasciarla raffreddare per almeno 30 minuti in modo che l'inchiostro si solidifichi.

**Achtung** Lassen Sie den Drucker mindestens 30 Minuten abkühlen, bevor Sie ihn transportieren, so daß sich die Tinte verfestigen kann.

**Precaución** Deje que la impresora se enfríe durante al menos 30 minutos antes de desplazarla, con el fin de que la tinta tenga tiempo suficiente para solidificarse.



4682-1-02B